



CALDAIA CONVENZIONALE – MICROACCUMULO

PIGMA Ebus²

Un concentrato di efficienza.

Grazie alle dimensioni compatte, al comfort sanitario garantito dalle 3 stelle di prestazione e alla tecnologia del display digitale che consente una gestione ottimale del riscaldamento, riesce a creare un ambiente confortevole, adatto ad ogni tipo di esigenza e d'installazione.



NUOVA
N
VERSIONE

> COMFORT SANITARIO

- Scambiatore sanitario in acciaio inox.
- Prestazioni di acqua sanitaria ***, livello massimo previsto dalla norma EN 13203.
- Portata da 14,2 a 19,3 l/min con $\Delta T = 25^{\circ}C$.
- Produzione di ACS controllata gestita da due sonde e un flussimetro sanitario per una migliore stabilità della temperatura in base al tipo di prelievo.
- Funzione comfort on/off programmabile.

> COMFORT NEL RISCALDAMENTO

- 3 stelle di rendimento della combustione in conformità con la norma EN92/42.
- Funzione SRA, sistema automatico di regolazione della caldaia in funzione dei requisiti di riscaldamento.
- Circolatore maggiorato su due livelli di modulazione.
- Termoregolazione climatica differenziata di 2 circuiti, in funzione della temperatura ambiente e/o esterna.
- Predisposizione per l'integrazione in un sistema di riscaldamento tramite il nuovo protocollo di comunicazione Ebus² (caldaie, solare, moduli gestione impianto e accessori di termoregolazione modulanti).
- Display LCD retroilluminato con visualizzazione: storico, autodiagnosi, temperature di funzionamento.

> COMFORT D'USO E INSTALLAZIONE



- Compatibile con Expert Control: gestore di sistema intuitivo per la gestione di 3 circuiti, in funzione della temperatura ambiente e/o esterna per un maggior comfort e un maggior risparmio energetico.
- Nuove connessioni elettriche intuitive.
- Avviamento più facile: funzione di spurgo automatico e regolazione della combustione accessibile direttamente.
- Compatta e perfettamente adattabile a qualunque tipologia di abitazione.

> RISPARMIO ENERGETICO E RISPETTO DELL'AMBIENTE



- Fino al 15% di risparmio energetico in combinazione con Expert Control, sonda ambiente modulante e funzione SRA.

SOLUZIONE MULTI-ENERGIE:

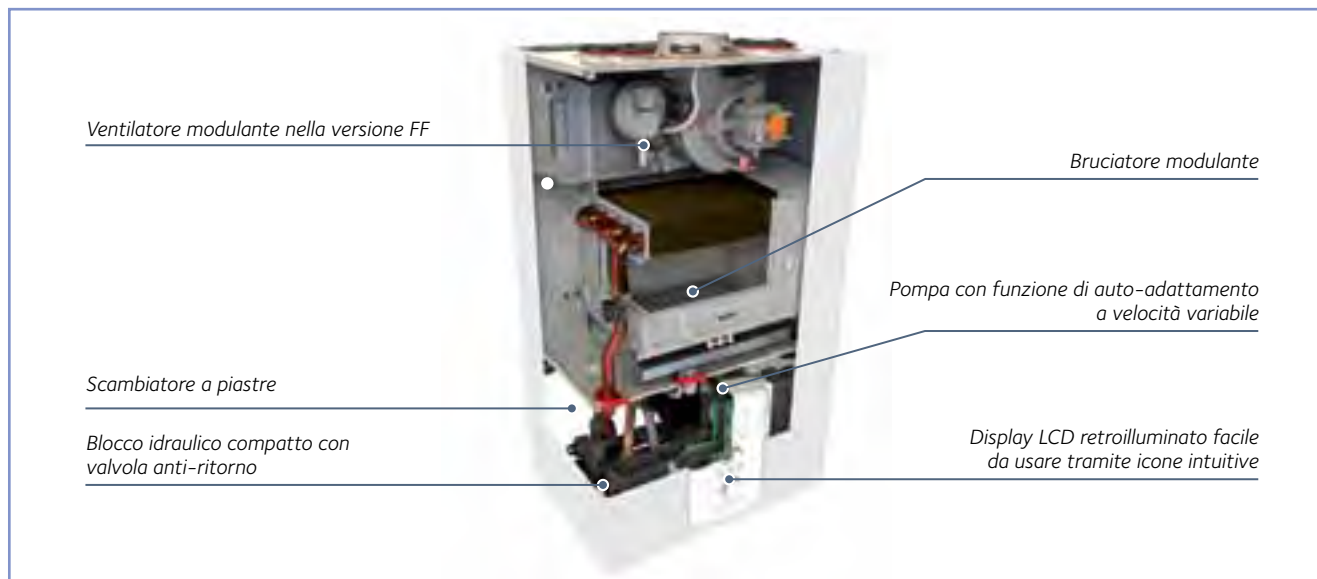
Per ottimizzare i consumi di gas, la caldaia convenzionale Pigma può essere combinata con le nostre soluzioni di energia solare per soddisfare qualsiasi requisito di installazione.



CARATTERISTICHE TECNICHE

		25 CF	30 CF	25 FF	30 FF	35 FF
Potenza termica massima riscaldamento (ACS)	kW	23,7(24,8)	26,7 (27,6)	24,2 (25,3)	28,1 (29,3)	32,3 (33,7)
N. certificato CE		1312BR4794	1312BR4923	1312BR4793		1312BR4924
Tipo di gas		II2H3+				
Tipo di connessione		B11BS		C12-C22-C32-C42-C52-C62-C82-B22-B32		
RISCALDAMENTO						
Classe energetica		Convenzionale				
Potenza termica nominale max/min (Hi) Qn	kW	25,8/ 11,2	29,5/ 13	25,8/ 11	30/ 13	34,5/15
Potenza utile riscaldamento max/min	kW	23,7/ 10,1	26,7/ 11,2	24,2/ 9,8	28,1/ 11,6	32,3/14
Rendimento a potenza nominale 60/80 Hi	%	91,9	90,6	93,8	93,6	93,6
Rendimento al 30% della potenza nominale (ritorno 47 Hi)	%	91,2	89,7	93,6	93,2	92,6
Intervallo temperatura di uscita min/max temp.	°C	35-85				
Pressione max. riscaldamento / regolazione valvola di sicurezza	bar	3				
Capacità vaso d'espansione	l	8				
Capacità massima dell'acqua dell'impianto a 75°C/45°C	l	100/300				
ACQUA CALDA SANITARIA						
Livello di comfort ACS (EN 13203)		***				
Potenza termica nominale max/min (sanitario) PCI	kW	27/ 11,0	30,5/ 13	27/ 11,0	31,3/ 13	36/15
Potenza max/min in regime ACS	kW	24,8/ 9,9	27,6/ 11,2	25,3/ 9,8	29,3/ 11,6	33,7/14
Portata specifica in conformità a EN 625 a ΔT 30° C	l/min	12,2	13,5	12,5	14,1	16
Portata acqua calda a ΔT 25° C	l/min	14,2	15,8	14,5	16,8	19,3
Portata acqua calda a ΔT 25° C	l/min	10,2	11,3	10,4	12	13,8
Intervallo temperatura ACS	°C	36-60				
Pressione max / min ACS	bar	7/0,5	7/0,2	7/0,2	7/0,2	7/0,2
EMISSIONI						
Aspirazione minima	Pa	-	-	100	104	96
Tiraggio minimo	Pa	3	3,3	-	-	-
Classe Nox (Nox ponderato mg/kWh) G20		3 (141,12)		3 (118,19)		3 (135,83)
Temperatura fumi G20 a 60/80 G20	°C	117,5	133	105,0	114,0	116
Contenuto CO G20	ppm	53	40,6	50,0	92	97
Contenuto CO ₂ G20	%	5,8	6,2	6,5	6,4	6,6
Contenuto O ₂ G20	%	10,1	9,3	8,8	8,9	8,6
Portata max. fumi G20	kg/h	63,6	68,9	57,4	67,5	75
Eccesso d'aria	%	93	80,0	72	74	69
ELETTRICITÀ						
Tensione di alimentazione	V	230 V~ (50 Hz)				
Potenza massima assorbita	W	79	90	112	129	152
Grado di protezione elettrico	IP	X4D		X5D		
IDRAULICO/GAS						
Connessioni caldaia	pollici	½» e ¾»M				
Connessioni curve saldate	mm	Ø 14/16 e 18/20 (gas 18F)				
Portata di gas max. per gas H (G20) - gas L (G25) - propano (G31)		2,86 - 2,13 m ³ /h - 2,1 kg/h	3,12 - 3,63 m ³ /h 2,29 kg/h	2,86 - 2,13 m ³ /h - 2,1 kg/h	3,31 - 2,43 m ³ /h - 2,47 kg/h	
Pressione max. alimentazione gas	mbar	20				
PRODOTTI DELLA COMBUSTIONE						
Classe NOx (EN297/483)		3				
Lunghezza massima uscita fumi 60/100 (C12)	m	-	-	4	4	2
Lunghezza massima uscita fumi 80/125 (C32)	m	-	-	11	11	7
Lunghezza massima uscita fumi 80/80 (C52)	m	-	-	40	36	34
DIMENSIONI - PESO						
Altezza x Larghezza x Profondità	mm	745x400 x307	745x440x307	745x400x307	745x400x307	745x440x307
Peso	kg	30	31	31	31	32

VISTA IN SEZIONE



MODELLI DISPONIBILI

MODELLO	Potenza	Gas	Codice
Pigma 25 CF	25 kW	MET	3310254
Pigma 25 CF	25 kW	GPL	3310311
Pigma 25 FF	25 kW	MET	3310256
Pigma 30 CF	30 kW	MET	3310262
Pigma 30 FF	30 kW	MET	3310257
Pigma 30 FF	30 kW	GPL	3310312
Pigma 35 FF	35 kW	MET	3310264

SUPPORTO ALL'INSTALLAZIONE

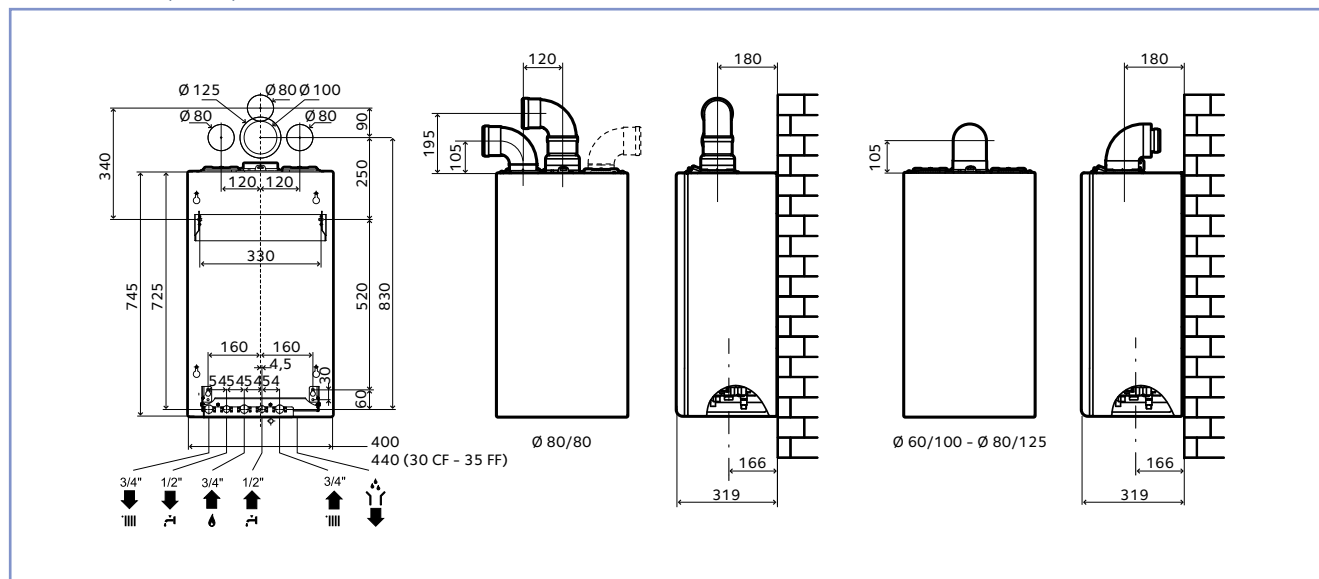
DESCRIZIONE	Codice
Kit 5 dime in cartongesso	3318247
Kit dima metallica ripiegabile	3318248
Kit barretta	3678350
Kit 4 rubinetti	3318228
Kit 2 rubinetti	3318224
Kit cantiere	3318222
Kit 2 rubinetti riscaldamento	3318225
Kit sostituzione universale	3318227
Kit sostituzione Celtic **	3678424
Kit sostituzione Simat (modelli compatte)	3678443
Kit sostituzione Saunier Duval **	3678387
Kit vaso espansione aggiuntivo 8 lt	3678439
Kit controtelaio 66 mm	3678415
Copriraccordi in plastica *	3318355

* Solo modelli 25 kW. ** Utilizzare insieme al 3678415.

ACCESSORI DI TERMOREGOLAZIONE

DESCRIZIONE	Codice
Expert Control wired	3318596
Sensore ambiente wired	3318597
Sonda esterna wired	3318599
Cronotermostato wired	3318601
Cronotermostato wireless (ricevitore compreso)	3318602
Cronotermostato wired Ebus2	3318604
Termostato ambiente on/off	3318605

DIMENSIONI (in mm) E DIMA DI INSTALLAZIONE



GESTIONE IMPIANTO

DESCRIZIONE	Codice
Modulo gestione impianto una zona monotemperatura TOP Ebus ²	3318620
Modulo gestione impianto due zone monotemperatura TOP Ebus ²	3318621
Modulo gestione impianto tre zone monotemperatura TOP Ebus ²	3318622
Modulo gestione impianto due zone multitemperatura TOP Ebus ²	3318624
Modulo gestione impianto tre zone multitemperatura TOP Ebus ²	3318625
Kit multifunzione gestione e pilotaggio fino a 3 zone in diretta	3318636
Termostato sicurezza impianti a pavimento (20/90 °C)	3318361
Termostato sicurezza impianti a pavimento (65 °C)	3318281

KIT DI TRASFORMAZIONE GAS

DESCRIZIONE	Codice
Kit trasf. gpl mod. 24-25 kW CF-FF	3318261
Kit trasf. gpl modelli 28-30 kW FF	3318264
Kit trasf. GPL mod. 35 kW FF	3318327
Kit trasf. aria propanata mod. 24-25 CF-FF e 30 CF	3318268
Kit trasf. aria propanata mod. 28-30-35 FF	3318269

KIT SCARICO FUMI

DESCRIZIONE	Codice
Part. vert. 60/100 raccoglicond.	3318008
Kit scarico coass. 60/100 L 1000	3318000
Part. vert. 60/100-80/125 raccoglicond.	3318040
Kit scarico coass. 80/125 L1000	3318035
Adatt. Ø 60/10-80 sistemi sdoppiati	3318367
Kit scarico sdoppiato Ø 80+80	3318368

N.B. Per altre configurazioni di installazione e per tutti gli altri accessori fumisteria far riferimento alla sezione ACCESSORI CALDAIE.

ACCESSORI DI INTEGRAZIONE CON SOLARE TERMICO

DESCRIZIONE	Codice
Sonda solare	3318317
Valvola miscelatrice termostatica	3318379
Kit valvola miscelatrice solare caldaie elevate portate*	3318419

* Consigliata modelli 30 e 35 kW.

LUNGHEZZA MASSIMA SCARICHI FUMI

POTENZA		60/100 C12/ C13	80/125 C32/ C33	80/80 C52/ C53
25 kW FF	m	4	11	44
30 kW FF	m	4	11	51
35 kW FF	m	4	11	60

PRESSIONE DISPONIBILE

